

# ИНСТРУКЦИЯ ПО ЭКСПЛУАТАЦИИ РАЗДЕЛИТЕЛЯ СРЕД ДЛЯ МАНОМЕТРА ARAG

## **1. Описание и предназначение продукта**

Разделитель сред - аксессуар, позволяющий установить манометр в кабине машины, исключая его прямой контакт с химикатами, а так же предотвращая возможность вредного воздействия химических веществ на оператора. Косвенно выполняет роль удлинителя манометра.

Данное устройство специально разработано для использования на сельскохозяйственных опрыскивателях.

### **1.1 Идентификация продукта**

ART. 466350 - Комплект для ARAG.

ART 466352 - Универсальный комплект (466350 + a,b,c,d рис. 1)

(a - впускная втулка, b - трубка, c и d - доп. фитинги)

## **2. Установка**

1. Прикрутите фитинг А на гайке В напрямую к выходу для манометра (рис.2) или к удлинительному шлангу (рис.3) с дополнительными фитингами (c/d рис.1-3)

2. Соедините трубкой выход сепаратора с клапаном стравливания воздуха (С рис.4).

3. Неплотно вкрутите клапан стравливания воздуха С в штуцер (а).

4. Залейте инертную жидкость (воду или глицериновое масло) в отверстие (D рис. 4) пока трубка манометра не заполнится, освободившись от воздуха.

5. Как только воздух будет полностью вытеснен из трубки, затяните клапан стравливания воздуха до упора.

6. Вставьте поршень (Е рис.5), протолкните его втулкой (F) и зафиксируйте вилкой (G).

7. Далее ослабьте клапан стравливания воздуха (С рис.4) для устранения избыточного давления. Будьте осторожны - не доводите значение манометра до нуля, оставив одно или два деления по шкале, чтобы избежать опустошения шланга. Затяните клапан.



**Перед использованием промыть водой, проверить правильность соединений и нет ли утечки.**

При разъединении линии на хранение или для других целей, используйте заглушки Н и L для защиты отверстий (рис.6).



**При монтаже впускной трубки А (рис.1) используйте жидкий герметик, нанеся его на резьбу манометра, чтобы избежать засорения.**

## **3. Обслуживание/ Диагностика/ Ремонт**

После использования необходимо промыть систему чистой водой.

После месяца использования промывайте систему чистой водой смешанной с моющим средством PULSPRAY (код 590100).

Проблема	Причина	Устранение
Манометр не показывает давление	Залипание поршня	Проверить уплотнители и заполнить систему заново
	Утечка жидкости	
Манометр заблокирован или не возвращается в исходное положение	Уплотнение поршня деформировалось или сдвинулось	Извлечь втулку F, проверить движение поршня на наличие помех
Стрелка манометра колеблется	Воздух в системе	Проверить систему на наличие утечек
Показания манометра занижены		

## **4. Технические характеристики**

Используется в системах с максимально допустимым давлением до 20 bar.

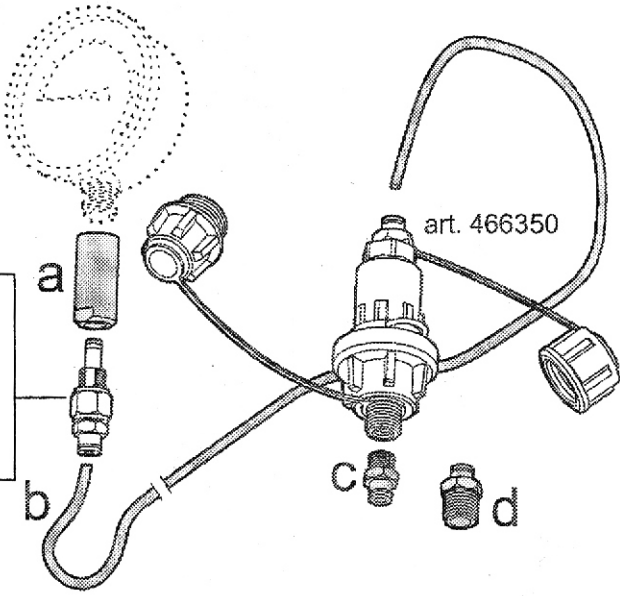
## **5. Гарантийные обязательства**

Гарантия действует в течение 12 месяцев с момента покупки.

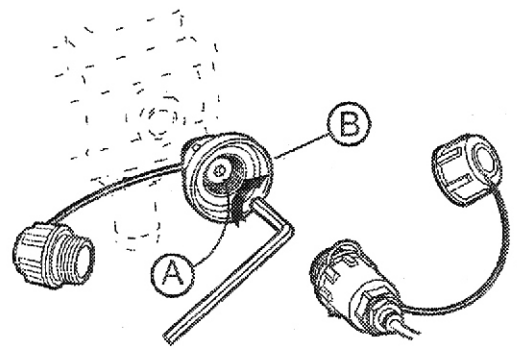
Дополнительная информация о гарантийных обязательствах в общем каталоге ARAG или на сайте: [www.aragnet.com/garanzieprodotti.htm](http://www.aragnet.com/garanzieprodotti.htm)

1

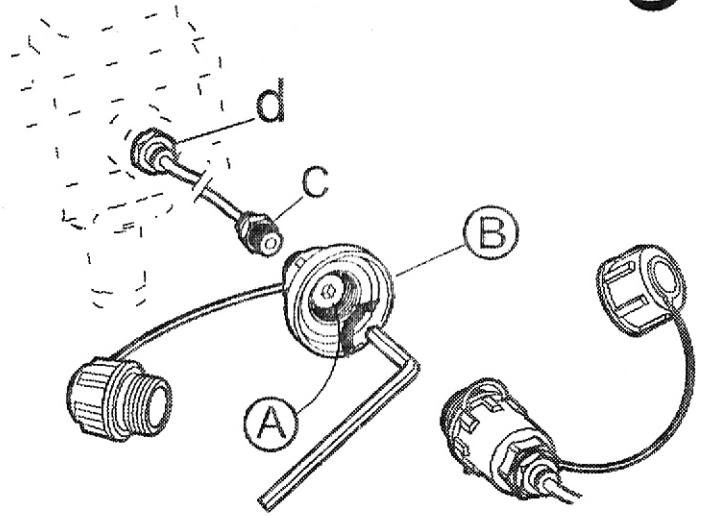
Клапан  
сравливания  
воздуха



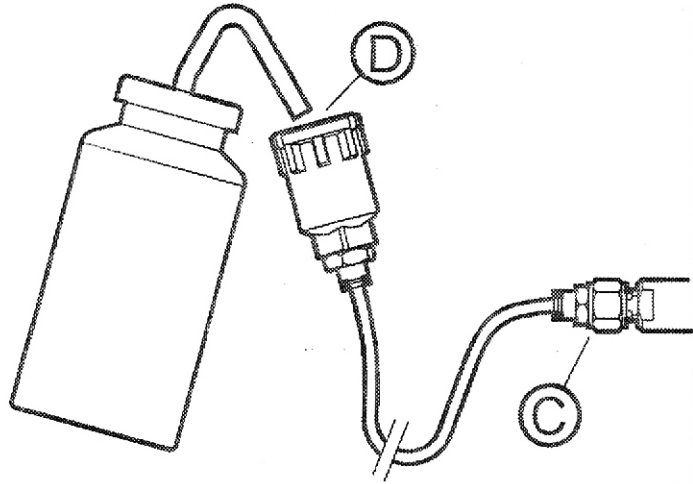
2



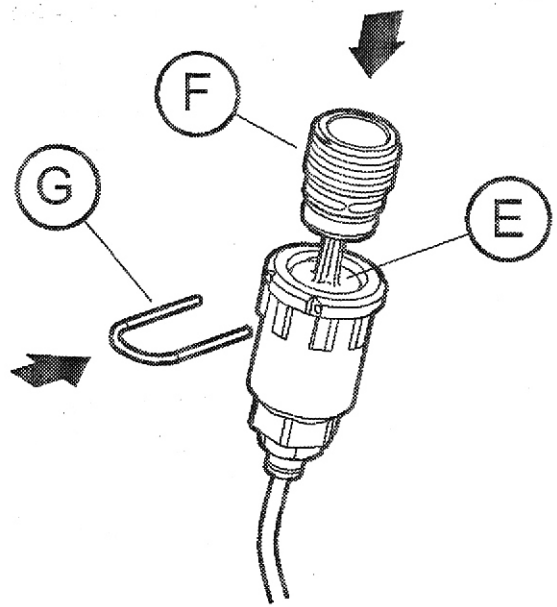
3



4



5



6

